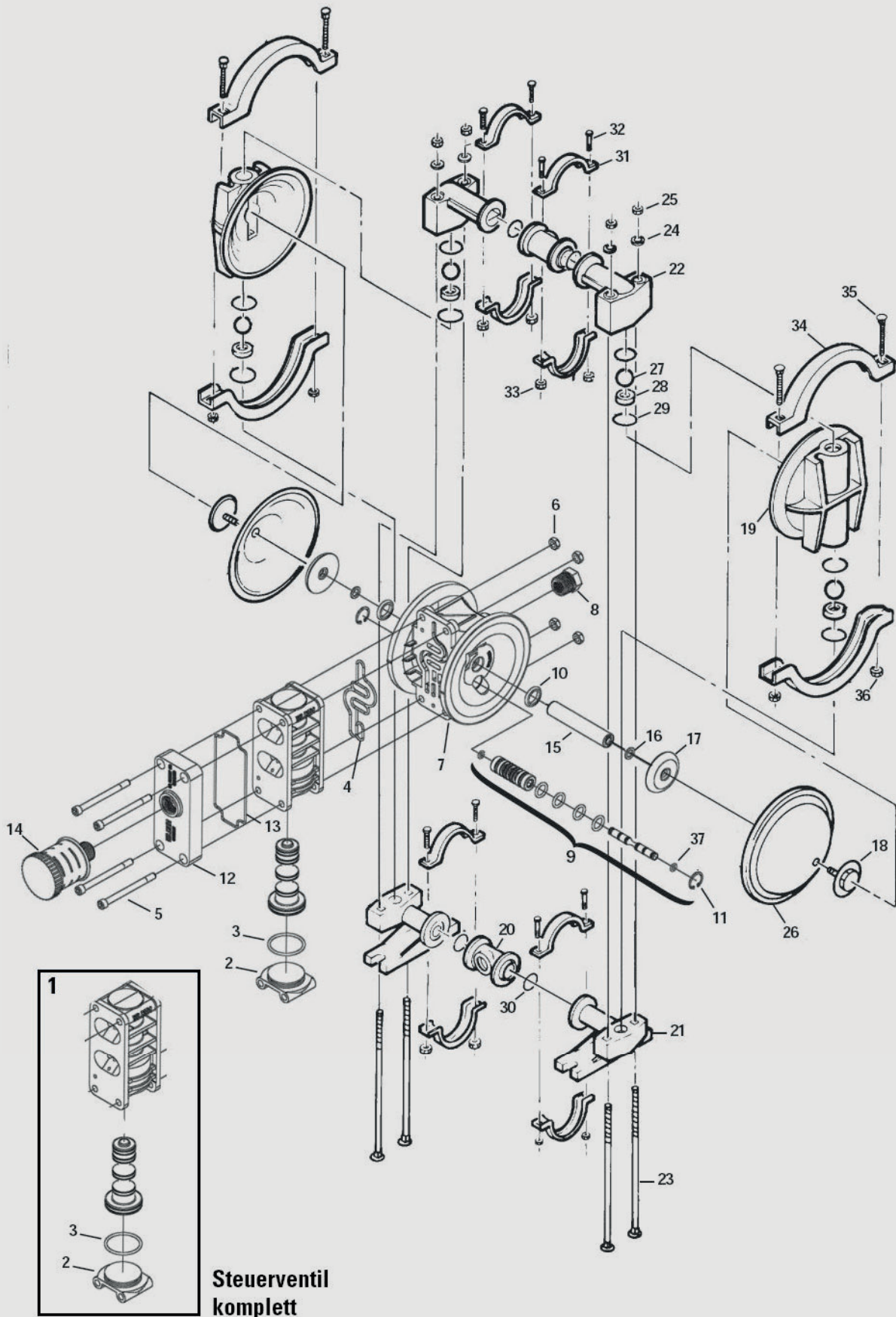


Explosionszeichnung Membranpumpe P1



Zubehör für die Beizerei

Explosionszeichnung Membranpumpe P1

Nr.	Bezeichnung	Anz. je Pumpe	Artikelcode
1	Pro-Flo™ Luftsteuerventil komplett	1	AL01-2010-20
2	Ventildeckel 1	1	AL 01-2332-20
3	Ventildeckel O-Ring	1	AL01-2395-52
4	Steuerventildichtung	1	AL01-2615-52
5	Schraube für Steuerventil ¼" - 20"	4	AL01-6001-03
6	Mutter für Steuerventil ¼" - 20"	4	AL04-6400-03
7	Mittelblock	1	AL01-3140-20
8	Reduziernippel	1	AL01-6950-20
9	Vorsteuerkolben	1	AL01-3880-99
10	Gleitring	2	AL01-3220-55
11	Federring	2	AL00-2650-03
12	Schalldämpferplatte	1	AL01-3181-20
13	Schalldämpferdichtung	1	AL01-3505-52
14	Schalldämpfer-	1	AL02-3510-99
15	Kolbenstange Pro-Flo™	1	AL01-3810-03
16	Tellerfeder	2	AL01-6802-08
17	Membranteller Innen	2	AL01-3711-08
18	Membranteller Außen	2	AL01-4570-20-500
19	Pumpenkammer	2	AL01-5000-20
20	T- Stück	2	AL01-5160-20
21	Saugstutzenkrümmer	2	AL01-5220-20
22	Druckstutzenkrümmer	2	AL01-5230-20
23	Gehäuseschraube	4	AL01-6080-03
24	Unterlegscheibe für Gehäuseschraube	4	AL01-6730-03
25	Mutter für Gehäuseschraube	4	AL01-6400-03
26	Membrane	2	AL01-1010-58
27	Ventilkugel	4	AL01-1080-58
28	Ventilsitz	4	AL01-1120-21-500
29	Ventilsitz O-Ring	8	AL00-1260-58
30	Gehäuse O-Ring	4	AL00-1260-58
31	Spannband klein	4	AL01-7100-03
32	Schraube für Spannband klein	8	AL01-6101-03
33	Mutter für Spannband	8	AL01-6400-03
34	Spannband groß	2	AL01-7300-03
35	Schraube für Spannband groß	4	AL01-6070-03
36	Mutter für Spannband groß	4	AL04-6400-03
37	O-Ring Vorsteuerkolben	2	AL04-2650-49-700

