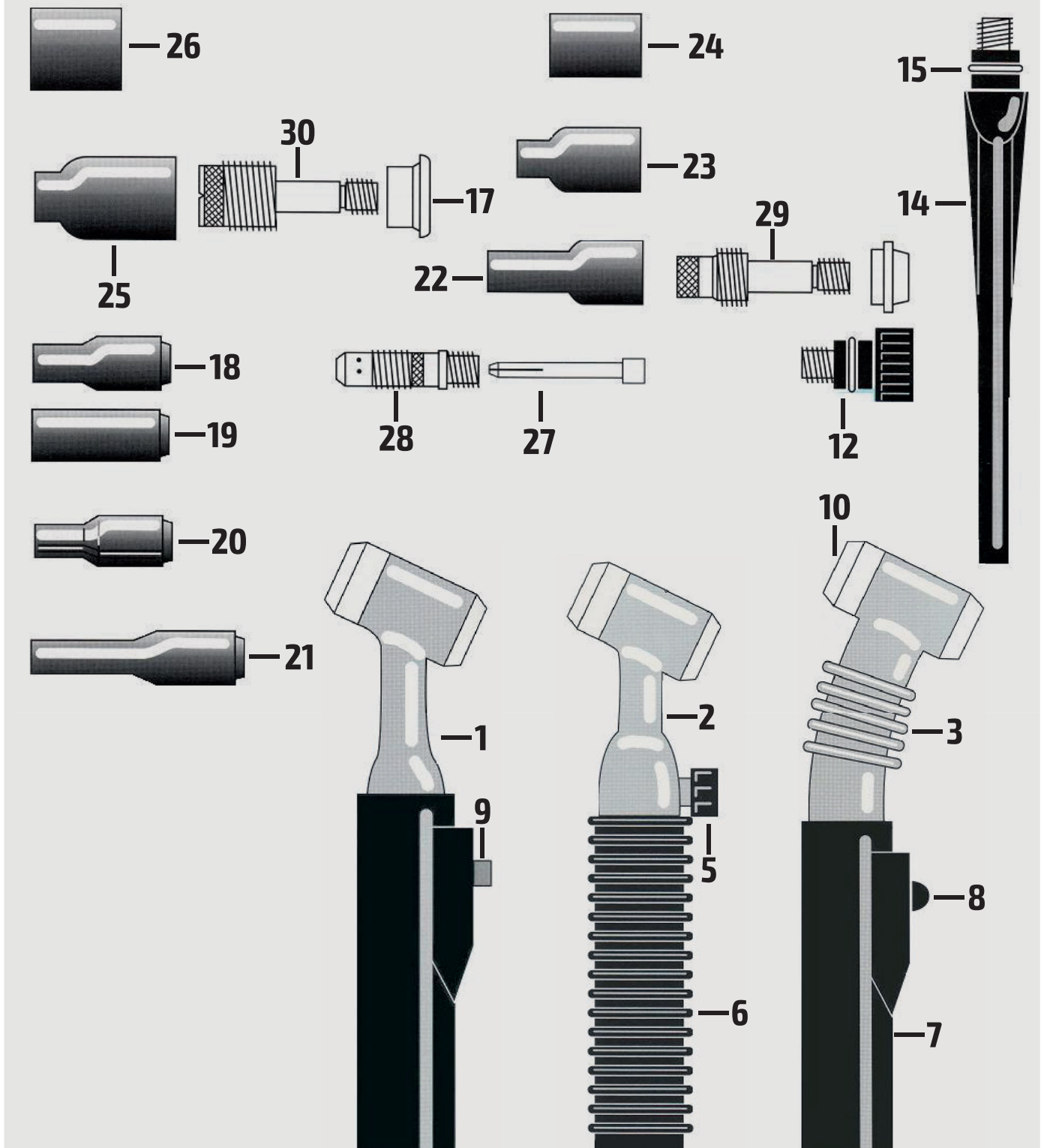


## WIG Schweißbrenner

WP 26 · WP 26 V · WP 26 F

Technische Daten WSG Brenner	WP 26 · WP 26 V · WP 26 F
Strombelastbarkeit	200[A]
Wolframelektroden	0,5 mm bis 4,0 mm
Kühlart	Gaskühlung



## WIG Schweißbrenner

## WP 26 · WP 26 V · WP 26 F

Nr.	Beschreibung	Artikelcode	Nr.	Beschreibung	Artikelcode
	WIG-Schweißbrenner			Gr. 6 L 81,0 mm 12 N 02	48000005000
	WP 26/4	205400022614		Gr. 7 L 81,0 mm 12 N 01	480000005100
	WP 26/8	205400022618		Gr. 4 L 81,0 mm 12 N 03	480000004900
	WP 26 V/4	205400052614	22	Keramik-Gasdüse für Gaslinse	
	WP 26 V/8	205400052618		Gr. 5 L 76,0 mm 54 N 17 L	480000005200
	WP 26 F/4	205400072614		Gr. 6 L 76,0 mm 54 N 16 L	480000005300
	WP 26 F/8	205400072618		Gr. 7 L 76,0 mm 54 N 15 L	480000005400
	WP 26/4 DD + ZA	205400022634	23	Keramik-Gasdüse für Gaslinse	
	WP 26/8 DD + ZA	205400022638		Gr. 4 54 N 18	480000004000
1	Brennerkörper WP 26	205700022600		Gr. 5 54 N 17	480000004100
2	Brennerkörper WP 26 V	205700052600		Gr. 6 54 N 16	480000004200
3	Brennerkörper WP 26 F	205700072600		Gr. 7 54 N 15	480000004300
5	Drehventil VS-1	205700011001		Gr. 8 54 N 14	480000004400
6	Handgriff geriffelt H-200 R	205700003152	24	Keramik-Gasdüse für Gaslinse	
7	Schaltermuffe BL-1	205700010005		Gr. 11 54 N 19	480000004500
8	Einfachdruckschalter	205700017001	25	Keramik-Gasdüse für gr. Gaslinse	
9	Doppeldruckschalter	205700017006		Gr. 6 57 N 75	480000007300
10	Teflondichtung 18 CG	205700004181		Gr. 8 57 N 74	480000007400
11	Teflondichtung 18-7	480000020200		Gr. 10 53 N 88	480000007500
12	Brennerkappe kurz 57 Y 04	480000020200		Gr. 12 53 N 87	480000007600
	Brennerkappe kurz 57 Y 04 D	480000020400	26	Keramik-Gasdüse für gr. Gaslinse	
14	Brennerkappe lang 57 Y 02	480000020300		Gr. 15 53 N 89	480000007700
	Brennerkappe lang 57 Y 02 D	480000020500	27	Spannhülse 50 mm lang	
15	O-Ring 98 W 18	205700009818		0,5 mm 10 N 21	480000108020
16	Teflondichtung für Gaslinse 54 N 01	205700004010		1,0 mm 10 N 22	480000010900
17	Teflondichtung für gr. Gaslinse 54 N 63	205700004630		1,6 mm 10 N 23	480000011000
18	Keramik-Gasdüse			2,4 mm 10 N 24	480000011100
	Gr. 4 10 N 50	480000002700		Spannhülse 52 mm lang	
	Gr. 5 10 N 49	480000002800		0,5 mm 10 N 21 D	480000011700
	Gr. 6 10 N 48	480000002900		1,0 mm 10 N 22 D	480000011800
	Gr. 7 10 N 47	480000003000		1,6 mm 10 N 23 D	480000011900
19	Keramik-Gasdüse			2,4 mm 10 N 24 D	480000012000
	Gr. 8 10 N 46	480000003100	28	Spannhülsegehäuse	
	Gr. 10 10 N 45	480000003200		0,5 mm 10 N 29	480000015600
	Gr. 12 10 N 44	480000003300		1,0 mm 10 N 30	480000015700
20	Metallkeramikdüse			1,6 mm 10 N 31	480000015800
	Gr. 4 10 N 56	480000003400		2,4 mm 10 N 32	480000015900
	Gr. 5 10 N 55	480000003500	29	Gaslinse	
	Gr. 6 10 N 54	480000003600		1,0 mm 45 V 24	480000018200
	Gr. 7 10 N 53	480000003700		1,6 mm 45 V 25	480000018300
	Gr. 8 10 N 52	480000003800		2,4 mm 45 V 26	480000018400
	Gr. 10 10 N 51	480000003900	30	Gaslinse groß	
				0,5 - 1,0 mm 45 V 204	480000018700
				1,6 mm 45 V 116	480000018800
				2,4 mm 45 V 64	480000018900

