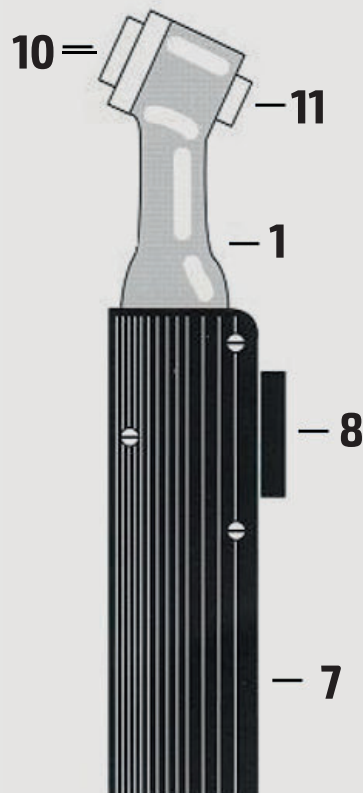
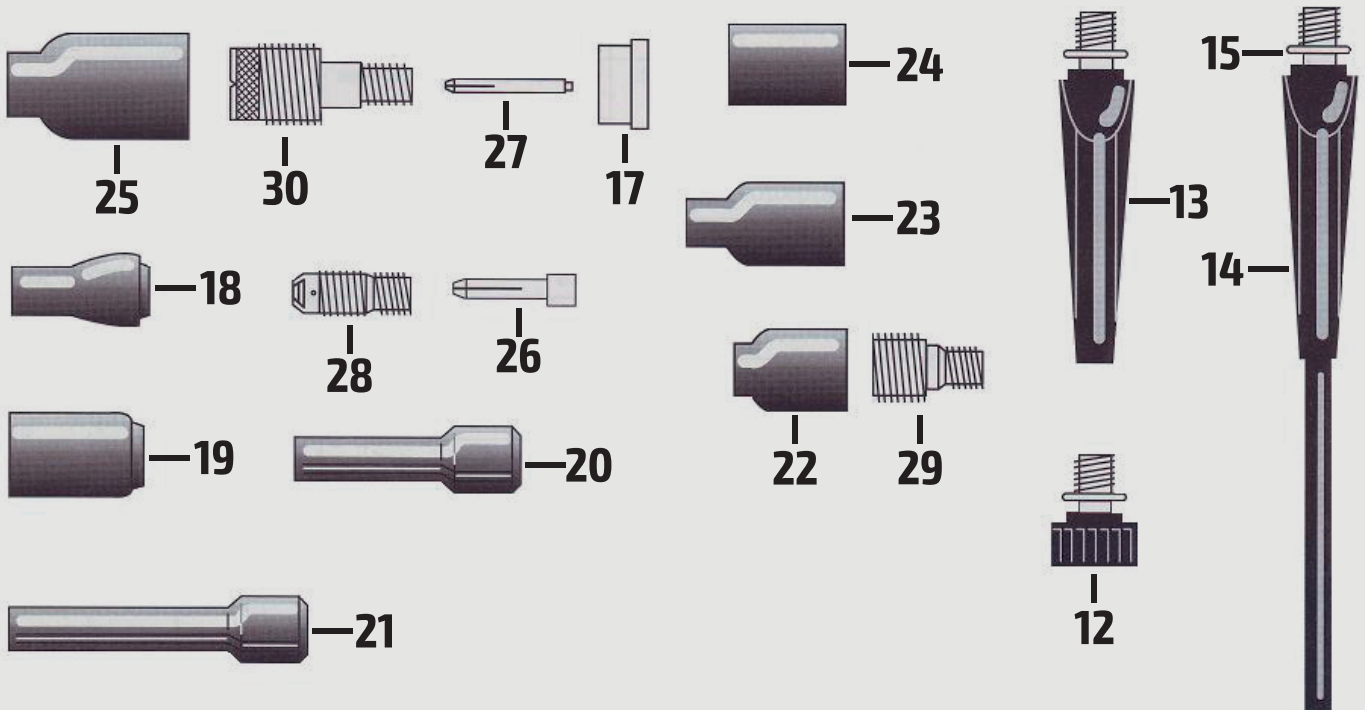


WIG Schweißbrenner

WP 20

Technische Daten WSG Brenner	WP 20
Strombelastbarkeit	250 [A]
Wolframelektroden	0,5 mm bis 3,2 mm
Kühlart	Wasserkühlung



WIG Schweißbrenner

WP 20

Nr.	Beschreibung	Artikelcode	Nr.	Beschreibung	Artikelcode
	WIG-Schweißbrenner				
	WP 20/4	205400022004	23	Keramik-Gasdüse für Gaslinse	
	WP 20/8	205400022008		Gr. 5 L 35,5 mm 53 N 59 L	480000001800
	WP 20/4 DD + ZA	205400022034		Gr. 6 L 35,5 mm 53 N 60 L	480000001900
	WP 20/8 DD + ZA	205400022038	24	Keramik-Gasdüse für Gaslinse	
1	Brennerkörper WP 20	205700022000		Gr. 8 53 N 61 S	480000001701
7	Schalengriff	205700003008	25	Keramik-Gasdüse für gr. Gaslinse	
8	Mikroschalter	205700017009		Gr. 6 57 N 75	480000007300
10	Teflonisolator 598882	205700004820		Gr. 8 57 N 74	480000007400
11	Tefloneinsatz 9 - 4	205700004940		Gr. 10 57 N 88	480000007500
12	Brennerkappe kurz 41 V 33	480000019600		Gr. 12 57 N 87	480000007600
	Brennerkappe kurz 41 V 33 D	480000019900		Gr. 15 57 N 89	480000007700
13	Brennerkappe mittel 41 V 35	480000019700	26	Spannhülse	
	Brennerkappe mittel 41 V 35 D	480000020000		0,5 mm 13 N 20	480000009000
14	Brennerkappe lang 41 V 24	480000019800		1,0 mm 13 N 21	480000009100
	Brennerkappe lang 41 V 24 D	480000020100		1,6 mm 13 N 22	480000009200
15	O-Ring 98 W 77	205700009877		2,4 mm 13 N 23	480000009300
17	Teflondichtung für große Gaslinse 54 N 63-20	205700004632		3,2 mm 13 N 24	480000009400
18	Keramik-Gasdüse		27	Spannhülse für große Gaslinse	
	Gr. 4 13 N 08	480000000800		0,5 mm 13 N 20 L	480000009500
	Gr. 5 13 N 09	480000000900		1,0 mm 13 N 21 L	480000009600
	Gr. 6 13 N 10	480000001000		1,6 mm 13 N 22 L	480000009700
	Gr. 7 13 N 11	480000001100		2,4 mm 13 N 23 L	480000009800
	Gr. 8 13 N 12	480000001200		3,2 mm 13 N 24 L	480000009900
19	Keramik-Gasdüse		28	Spannhülsegehäuse	
	Gr. 10 13 N 13	480000001300		0,5 mm 13 N 25	480000015100
20	Keramik-Gasdüse			1,0 mm 13 N 26	480000015200
	Gr. 4 L 48,0 mm 796 F 71	480000002000		1,6 mm 13 N 27	480000015300
	Gr. 5 L 48,0 mm 796 F 72	480000002100		2,4 mm 13 N 28	480000015400
	Gr. 6 L 48,0 mm 796 F 73	480000002200		3,2 mm 13 N 29	480000015500
21	Keramik-Gasdüse		29	Gaslinse	
	Gr. 4 XL 63,0 mm 796 F 75	480000002300		1,0 mm 45 V 42	480000017800
	Gr. 5 XL 63,0 mm 796 F 76	480000002400		1,6 mm 45 V 43	480000017900
	Gr. 6 XL 63,0 mm 796 F 77	480000002500		2,4 mm 45 V 44	480000018000
	Gr. 4 XXL 89,0 mm 796 F 79	480000002600		3,2 mm 45 V 45	480000018100
22	Keramik-Gasdüse für Gaslinse		30	Gaslinse groß	
	Gr. 4 53 N 58	480000001400		0,5 - 1,0 mm 45 V 204 S	480000019200
	Gr. 5 53 N 59	480000001500		1,6 mm 45 V 116 S	480000019300
	Gr. 6 53 N 60	480000001600		2,4 mm 45 V 64 S	480000019400
	Gr. 7 53 N 61	480000001700		3,2 mm 45 V 795 S	480000019500

