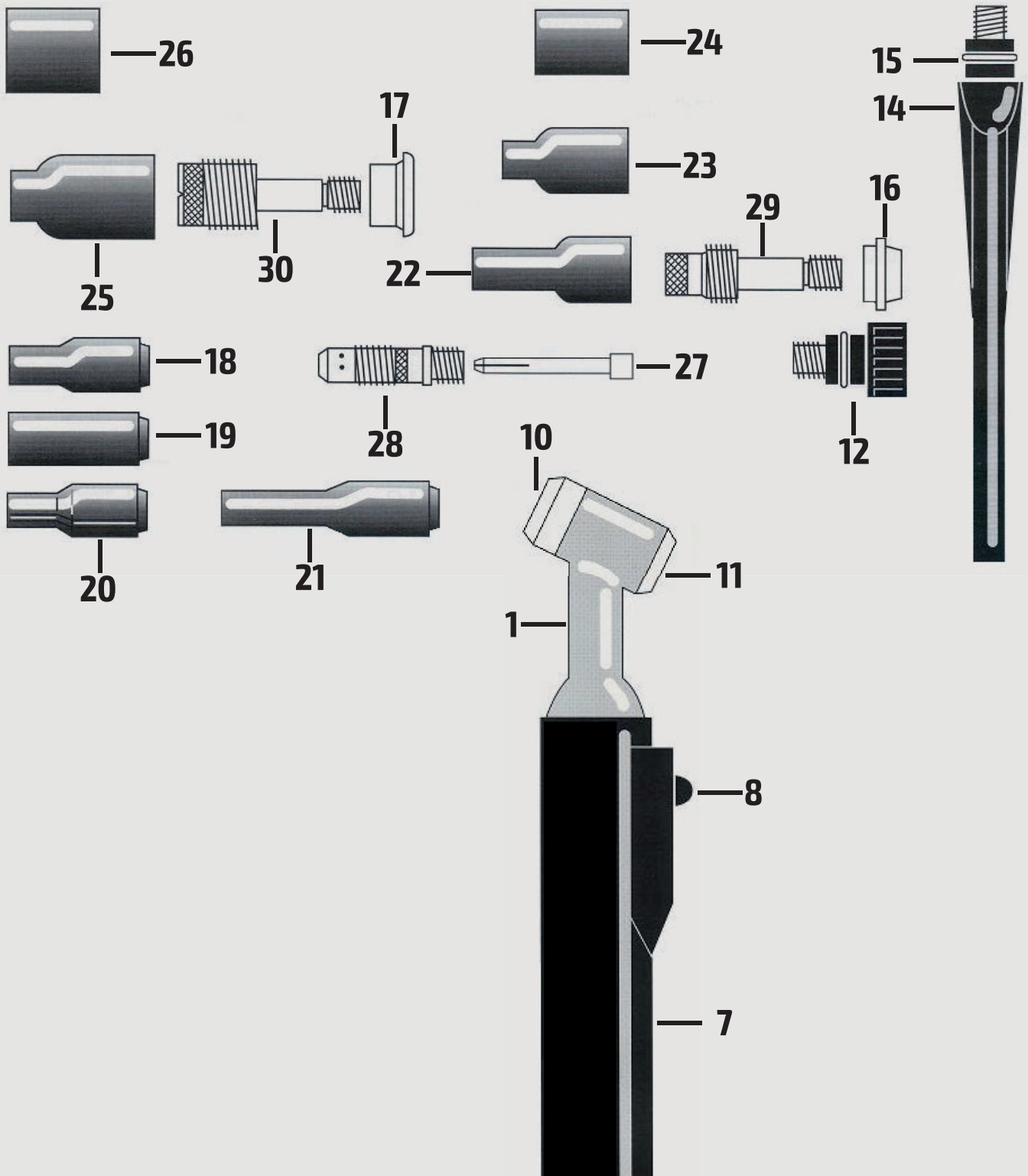


WIG Schweißbrenner

WP 18

Technische Daten WSG Brenner	WP 18
Strombelastbarkeit	350 [A]
Wolframelektroden	0,5 mm bis 4,0 mm
Kühlart	Wasserkühlung



WIG Schweißbrenner

WP 18

Nr.	Beschreibung	Artikelcode	Nr.	Beschreibung	Artikelcode
	WIG-Schweißbrenner				
	WP 18/4	205400021804	20	Metallkeramikdüse	
	WP 18/8	205400021808		Gr. 4 10 N 56	480000003400
	WP 18/4 DD + ZA	205400021834		Gr. 5 10 N 55	480000003500
	WP 18/8 DD + ZA	205400021838		Gr. 6 10 N 54	480000003600
	WP 18 P/4	205400021904		Gr. 7 10 N 53	480000003700
	WP 18 P/8	205400021908		Gr. 8 10 N 52	480000003800
1	Brennerkörper	205700021800		Gr. 10 10 N 51	480000003900
7	Schaltermuffe BL-1	205700010005	21	Keramik-Gasdüse	
8	Einfachdruckschalter	205700017001		Gr. 5 L 77,5 mm 10 N 49 L	480000004600
10	Teflondichtung 18 CG	205700004181		Gr. 6 L 77,5 mm 10 N 48 L	480000004700
11	Teflondichtung 18-7	205700004182		Gr. 7 L 77,5 mm 10 N 47 L	480000004800
12	Brennerkappe kurz 57 Y 04	480000020200		Gr. 4 L 81,0 mm 12 N 03	480000004900
	Brennerkappe kurz 57 Y 04 D	480000020400		Gr. 6 L 81,0 mm 12 N 02	480000005000
14	Brennerkappe lang 57 Y 02	480000020300		Gr. 7 L 81,0 mm 12 N 01	480000005100
	Brennerkappe lang 57 Y 02 D	480000020500	22	Keramik-Gasdüse für Gaslinse	
15	O-Ring 98 W 18	205700009818		Gr. 5 L 76,0 mm 54 N 17 L	480000005200
16	Teflondichtung für Gaslinse 54 N 01	205700004010		Gr. 6 L 76,0 mm 54 N 16 L	480000005300
17	Teflondichtung für gr. Gaslinse 54 N 63	205700004630		Gr. 7 L 76,0 mm 54 N 15 L	480000005400
18	Keramik-Gasdüse		23	Keramik-Gasdüse für Gaslinse	
	Gr. 4 10 N 50	480000002700		Gr. 4 54 N 18	480000004000
	Gr. 5 10 N 49	480000002800		Gr. 5 54 N 17	480000004100
	Gr. 6 10 N 48	480000002900		Gr. 6 54 N 16	480000004200
	Gr. 7 10 N 47	480000003000		Gr. 7 54 N 15	480000004300
19	Keramik-Gasdüse			Gr. 8 54 N 14	480000004400
	Gr. 8 10 N 46	480000003100	24	Keramik- Gasdüse für Gaslinse	
	Gr. 10 10 N 45	480000003200		Gr. 11 54 N 19	480000004500
	Gr. 12 10 N44	480000003300	25	Keramik-Gasdüse für große Gaslinse	
				Gr. 6 53 N 75	480000007300
				Gr. 8 53 N 74	480000007400
				Gr. 10 53 N 88	480000007500
				Gr. 12 53 N 87	480000007600

