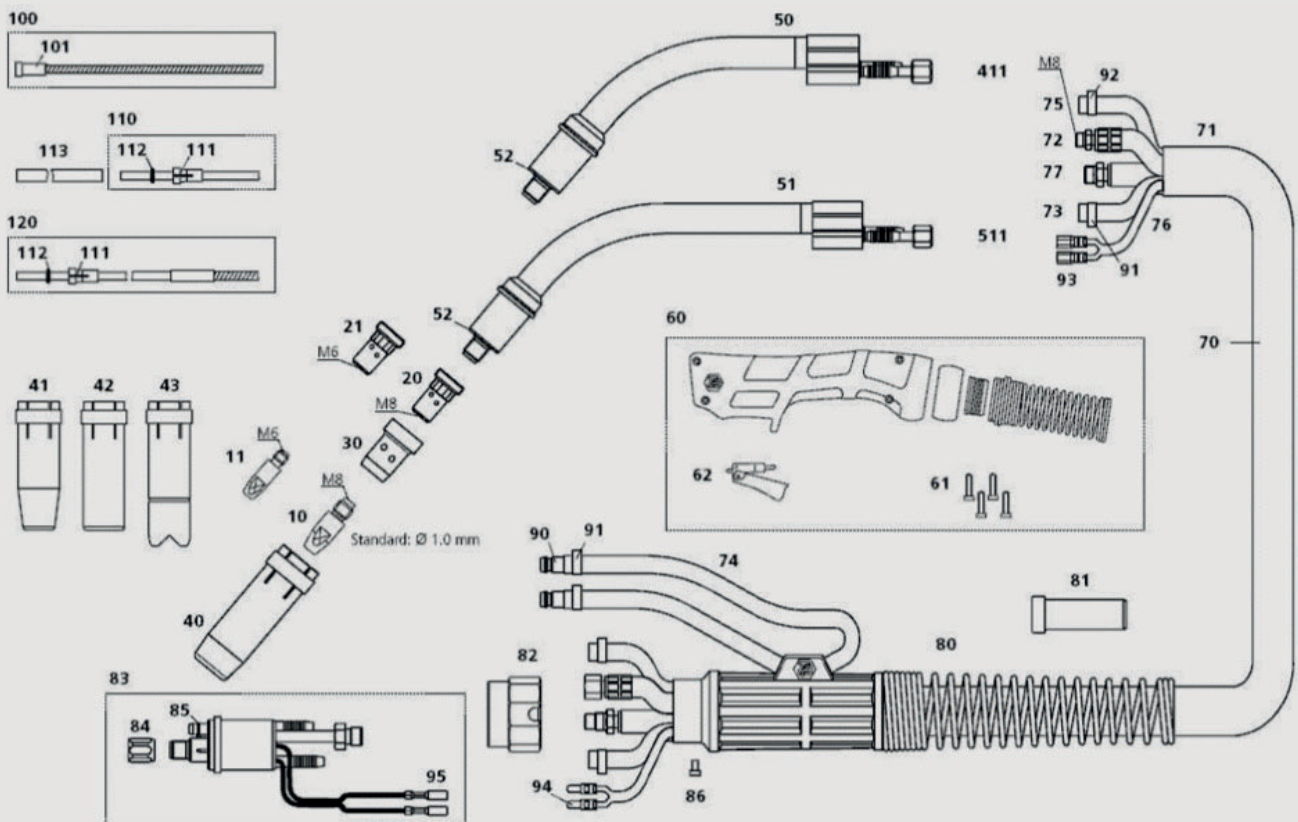


## MAG Schweißbrenner

## MB 401 + MB 501 (Wassergekühlter MSG Schweißbrenner)

Technische Daten MSG Brenner	MB 401	MB 501
Belastbarkeit bei 100% ED (10 min. Zyklus)	350 A (bei Mischgas) 400 A (bei CO <sup>2</sup> )	450 A (bei Mischgas) 500 A (bei CO <sup>2</sup> )
Kühlart	Wasserkühlung	Wasserkühlung
Drahtdurchmesser	1,0 – 1,2 mm	1,0 – 1,6 mm
Gasdurchfluss	14 l/min	14 l/min
Technische Ausführung	nach IEC 60974-7	nach IEC 60974-7
Gewicht mit 1.5 m Kabel	1,60 kg	1,60 kg
Anschluss	Euro-Zentralstecker andere Anschlussmöglichkeiten (z.B. CLOOS®, ESAB®) auf Anfrage lieferbar.	

Beim Einsatz von Impulsstromquellen sinkt die Belastbarkeit. Sonderbrennerhäuse und Sonderlängen möglich.



## MAG Schweißbrenner

## MB 401 + MB 501 (Wassergekühlter MSG Schweißbrenner)

Nr.	Beschreibung	Artikelcode	Nr.	Beschreibung	Artikelcode
1	MB 401 50° gebogen/3 Meter	490000033600	61	Kreuzschlitzschraube M3,5x14	490000037100
	MB 401 50° gebogen/4 Meter	490000033700	62	Druckschalter, rot, 2-pol.	490000037700
	MB 401 50° gebogen/5 Meter	490000033800	70	Schlauchpaket "Classic"	490000039800
2	MB 501 50° gebogen/3 Meter	490000034200	71	Gewebeüberzugschlauch 25x1,5mm	490000042300
	MB 501 50° gebogen/4 Meter	490000034300	72	Strom-Wasser-Kabel "Classic"	490000042400
	MB 501 50° gebogen/5 Meter	490000034400	73	PVC-Wasserschlauch 5x1,5mm blau	490000042500
10	Stromdüse M8x30, ECu 1,0	490000004300	74	PVC-Wasserschlauch 5x1,5mm rot	490000042600
	Stromdüse M8x30, ECu 1,2	490000004400	75	PVC-Gasschlauch 4,5x1,5mm schwarz	490000042700
	Stromdüse M8x30, CuCrZr 1,0	490000004900	76	Steuerleitung x.30	490000042800
	Stromdüse M8x30, CuCrZr 1,2	490000005200	77	Drahtförderschlauch gelb "Classic"	490000042900
	Stromdüse M8x30 Alu, ECu 1,0	490000006000	80	Knickschutz mit Feder 3-teilig	490000040500
	Stromdüse M8x30 Alu, ECu 1,2	490000006100	81	Knickschutz 70mm <sup>2</sup>	490000040600
11	Stromdüse M6x28, ECu 1,0	490000001300	82	Anschlussmutter	490000040900
	Stromdüse M6x28, ECu 1,2	490000001400	83	Eurostecker ESW 2-pol.	490000041500
	Stromdüse M6x28, CuCrZr 1,0	490000002400	84	Überwurfmutter M10x1	490000041700
	Stromdüse M6x28, CuCrZr 1,2	490000002500	85	O-Ring 4,0x1,0mm (Gasstift)	490000041800
	Stromdüse M6x28 Alu, ECu 1,0	490000001700	86	Schlitzschraube M4x6	490000041900
	Stromdüse M6x28 Alu, ECu 1,2	490000001800	90	Stecknippel	490000043500
20	Düsenstock M8 L=25mm	490000026350	91	Ein-Ohr-Klemme 9,5	490000043700
	Düsenstock M8 L=29mm	490000026400	92	Ein-Ohr-Klemme 8,7	490000043800
21	Düsenstock M6 L=25mm	490000025900	93	Kabelschuh, flach	490000042000
	Düsenstock M6 L=29mm	490000026500	94	Steuerleitungsstecker	490000042100
30	Gasverteiler, weiß	490000029200	95	Steuerleitungsbuchse	490000042200
	Gasverteiler, Keramik	490000029100	100	Drahtspirale blank Draht 1,0-1,2mm	490000045200
	Gasverteiler, schwarz	490000029280		Drahtspirale f. Draht 1,4-1,6mm	490000045300
	Gasverteiler, braun	490000029250	101	Haltenippel f. Spirale AD 4,5mm	490000045600
40	Gasdüse kon. NW 16,0 mm	490000011000	110	Teflonseele f. Draht 1,0-1,2mm	490000045800
41	Gasdüse kon. NW 14,0 mm	490000011100		Teflonseele f. Draht 1,2-1,6mm	490000045900
42	Gasdüse zyl. NW 20,0 mm	490000010400	111	Haltenippel f. Kunststoffseele 2,0-4,0mm	490000046000
43	Punktgasdüse NW 20,0 mm	490000010200		Haltenippel f. Kunststoffseele 2,7-4,7mm	490000046100
50	Brennerhals MB 411, 50°	490000035900	112	O-Ring 3,50x1,50mm (Tefl.-Seele)	490000046200
51	Brennerhals MB 511, 50°	490000036000	113	Stützrohr 5x4,4mm L=150mm	490000046300
52	Isolierscheibe	490000039000	120	PA-Alu-Drahtführung f. Draht 1,0-1,2	490000046400
60	Griffschale	490000036900		PA-Alu-Drahtführung f. Draht 1,2-1,6	490000046500
				PA-Alu-Drahtführung f. Draht 2,0-2,4	490000046900

